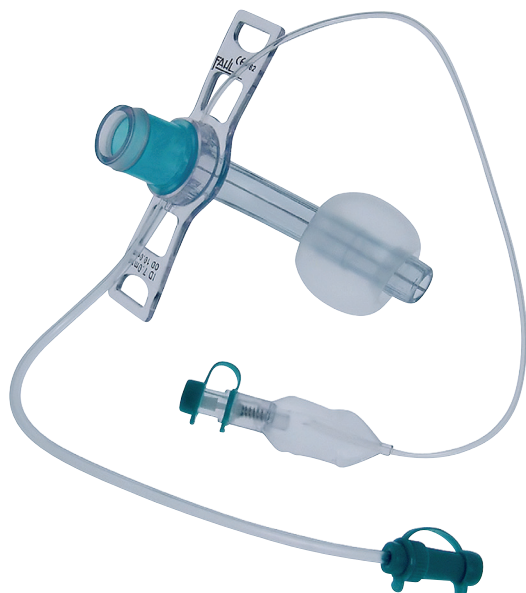


TRACHEOTEC® VARIO CUFF SUCTION

REF 18930



- ▶ Trachealkanüle mit Niederdruckmanschette (**CUFF**) und integriertem Absaugschlauch (**SUCTION**), um Sekret oberhalb des **CUFFs** zu entfernen
- ▶ Der Absaugschlauch ist in die Innenwand des Kanülenrohrs integriert, um zusätzliche Irritationen der Trachea oder des Tracheostomas zu vermeiden
- ▶ Weiches, flexibles Kanülenschild mit Aufdruck der wesentlichen Spezifikationen der Kanüle
- ▶ Mit 15 mm-Drehkonnektor (**VARIO**), um Zug- und Drehkräfte abzufedern, die durch den Beatmungsschlauch entstehen können
- ▶ Mit Röntgenkontraststreifen
- ▶ Set beinhaltet ein Kanülentrageband, einen Obturator und einen Kanülenpass

LIEFERUMFANG**TRACHEOTEC® VARIO
CUFF SUCTION****REF 18930-xx**

- 1 x Trachealkanüle mit CUFF und Absaugvorrichtung (SUCTION)
- 1 x Kanülentrageband
- 1 x Obturator
- 1 x Kanülenpass
- 1 x Gebrauchsanweisung

Bitte geben Sie bei der Bestellung die Größe hinter der Artikelnummer an! Die Größentabelle finden Sie im Anhang.



VARIO



CUFF

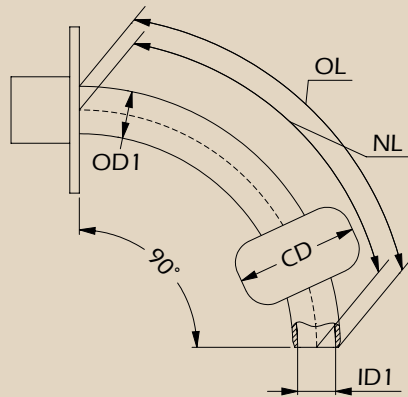


SUCTION

CE 0482

TRACHEOTEC® VARIO CUFF SUCTION

TECHNISCHE SKIZZE



TRACHEOTEC® VARIO CUFF SUCTION					REF 18930-xx
Größe	OD1	ID1	CD	NL	OL
03	4,7	3,0	15,0	43,3	47,2
3,5	5,3	3,5	15,0	46,2	50,6
04	6,0	4,0	19,0	52,1	57,1
4,5	6,7	4,5	19,0	52,1	57,7
05	7,3	5,0	19,0	55,1	61,1
5,5	8,0	5,5	19,0	57,0	63,6
06	8,7	6,0	22,0	59,9	67,1
6,5	9,3	6,5	22,0	65,8	73,5
07	10,0	7,0	30,0	68,7	77,0
7,5	10,7	7,5	30,0	72,6	81,5
08	11,3	8,0	30,0	78,5	87,9
8,5	12,0	8,5	30,0	80,5	90,4
09	12,7	9,0	30,0	84,4	94,9
10	14,0	10,0	30,0	93,7	105,3

Legende

Alle Angaben in mm

OD1 = Außendurchmesser am Kanülenschild

ID1 = Innendurchmesser an der Kanülenspitze der Außenkanüle

CD = CUFF-Durchmesser

NL = Länge über den Mittelbogen

OL = Länge über den Außenbogen

PIKTOGRAMME / PICTOGRAMS / PICTOGRAMMES / PICTOGRAMMEN / PICTOGRAMAS / BILDER



de	15 mm-Konnektor (UNI)
en	15 mm-connector (UNI)
fr	Connecteur 15 mm (UNI)
nl	15 mm-connector (UNI)
es	Conector de 15 mm (UNI)
sv	15 mm anslutning (UNI)



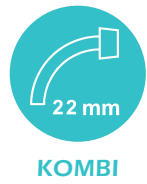
de	Sprechventil (PHON)
en	Speaking valve (PHON)
fr	Valve de phonation (PHON)
nl	Spreekventiel (PHON)
es	Válvula fonatoria (PHON)
sv	Talventil (PHON)



de	15 mm-Drehkonnektor (VARIO)
en	15 mm-swivel connector (VARIO)
fr	Connecteur rotatif 15 mm (VARIO)
nl	15 mm-swivel-connector (VARIO)
es	Conector rotatorio de 15 mm (VARIO)
sv	Ytterkanyl inklusive 15 mm vridanslutning (VARIO)



de	Mit CUFF
en	With CUFF
fr	Avec ballonnet (CUFF)
nl	Met CUFF
es	Con balón (CUFF)
sv	Med CUFF



de	22 mm-Konnektor (KOMBI)
en	22 mm-connector (KOMBI)
fr	Connecteur 22 mm (KOMBI)
nl	22 mm-connector (KOMBI)
es	Conector de 22 mm (KOMBI)
sv	22 mm anslutning (KOMBI)



de	Mit Absaugvorrichtung (SUCTION)
en	With suction line (SUCTION)
fr	Avec dispositif d'aspiration (SUCTION)
nl	Met afzuigkanaal (SUCTION) voor subglottisch afzuigen van secreet boven de cuff
es	Con línea de succión (SUCTION)
sv	Med sugslang (SUCTION)



de	Fensterung oder Siebung (LINGO)
en	Fenestration or sieving (LINGO)
fr	Fenêtrage ou perforations (LINGO)
nl	Vensteren of zeven (LINGO)
es	Fenestration o perforación (LINGO)
sv	Fönsteröppning eller siktning (LINGO)



de	Mit einem O ₂ -Anschluss
en	With oxygen support
fr	Avec raccord O ₂
nl	Met zuurstofaansluiting (O ₂ -support)
es	Con puerto de oxígeno
sv	Med O ₂ -anslutning



de	Flachprofil mit Sprechventil (FLAT-PHON)
en	Flat profile with speaking valve (FLAT-PHON)
fr	Profilé plat avec valve de phonation (FLAT-PHON)
nl	Vlak profiel met spreekventiel (FLAT-PHON)
es	Perfil plano con válvula fonatoria (FLAT-PHON)
sv	Platt profil med talventil (FLAT-PHON)



de	MRT geeignet
en	MRT suitable
fr	IRM-compatible
nl	Geschikt voor MRT
es	Compatible con resonancia Magnética
sv	MR-kompatibel

de Falls zutreffend, sind diese Piktogramme auf dem Datenblatt zu finden.
 en If applicable, these pictograms can be found on the data sheet.
 fr Le cas échéant, ces pictogrammes se trouvent sur la fiche technique.

nl Indien van toepassing zijn deze pictogrammen te vinden op het gegevensblad.
 es Si procede, estos pictogramas se encuentran en la ficha técnica.
 sv I förekommande fall finns dessa piktogram på databladet.