

# LARYVOX® INSERTER UNIEK PRO

REF 25930



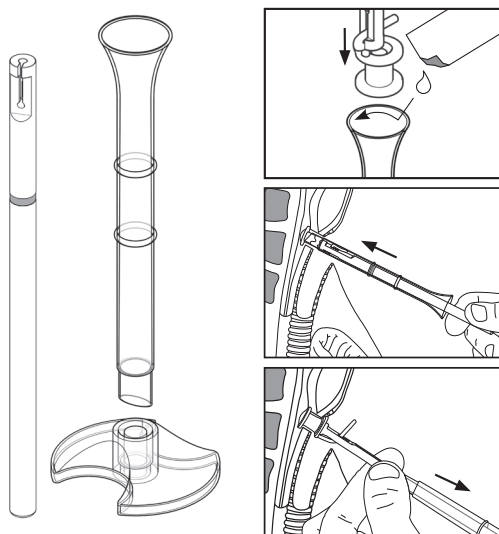
- ▶ Le dispositif **LARYVOX® INSERTER UNIEK PRO** se compose d'un instrument de positionnement ainsi que d'un applicateur. Il sert au positionnement ou au remplacement antérograde optimal d'une prothèse phonatoire **LARYVOX® UNIEK**.
- ▶ L'instrument de positionnement est équipé d'une option de fixation permettant de positionner la prothèse phonatoire en toute sécurité.
- ▶ L'applicateur permet une introduction aisée de la prothèse phonatoire et est préparé en quelques étapes.
- ▶ La pointe de l'applicateur arrondie contribue de plus à un positionnement en douceur qui rend le changement de prothèse phonatoire aussi agréable que possible.

## CONTENU

LARYVOX® INSERTER	REF 25930
1 x instrument de positionnement (blanc)	
1 x applicateur	
1 x adaptateur	
1 x gel lubrifiant	
1 x mode d'emploi	

Ce dispositif d'insertion est utilisé en combinaison avec la prothèse **LARYVOX® UNIEK**.

La prothèse phonatoire doit être commandée séparément et n'est pas fournie. Prière de respecter la notice d'utilisation de la prothèse phonatoire !



Produit

**LARYVOX® INSERTER UNIEK PRO**

Unité

1 pièce

REF

**25930**

# LARYVOX® INSERTER

## AFFECTATION



Tenir au préalable compte de la longueur (xx) de la prothèse phonatoire à poser.

REF	Désignation prothèse phonatoires	Longueur	INSERTER
<b>20 FRENCH</b>			
AD20xx-NS	ADVANTAGE Indwelling 20 Fr. Voice Prosthesis	06-14 mm	●
AD2004-NS	ADVANTAGE Indwelling 20 Fr. Voice Prosthesis	04 mm	●
AS20xx-NS	ADVANTAGE Indwelling 20 Fr. Voice Prosthesis	06-14 mm	●
AS2004-NS	ADVANTAGE Indwelling 20 Fr. Voice Prosthesis	04 mm	●
DV20xx-LF	DUAL VALVE Indwelling LF 20 Fr. Voice Prosthesis	06-14 mm	●
DV20xx-NS	DUAL VALVE Indwelling 20 Fr. Voice Prosthesis	06-14 mm	●
IN2004-NS	CLASSIC Indwelling 4 mm 20 Fr. Voice Prosthesis	04 mm	●
IN20xx-NS	CLASSIC Indwelling 20 Fr. Voice Prosthesis	06-20 mm	●
IN2004-LEF	CLASSIC Indwelling LEF 4 mm 20 Fr. Voice Prosthesis	04 mm	●
IN20xx-LEF	CLASSIC Indwelling LEF 20 Fr. Voice Prosthesis	06-14 mm	●
IN20xx-IR	CLASSIC Indwelling IR 20 Fr. Voice Prosthesis	06-12 mm	●
IN2004-LEIR	CLASSIC Indwelling LEIR 20 Fr. 4 mm Voice Prosthesis	04 mm	●
IN20xx-LEIR	CLASSIC Indwelling LEIR 20 Fr. Voice Prosthesis	06-08 mm	●
IN20xx-LESL	CLASSIC Indwelling LESL 20 Fr. Voice Prosthesis	05 und 07 mm	●
IN2004-LETO	TEP Occluder Indw. LETO 20 Fr. 4 mm Voice Prosthesis	04 mm	●
IN20xx-LETO	TEP Occluder Indw. LETO 20 Fr. Voice Prosthesis	06-14 mm	●
IN2004-LF	CLASSIC Indwelling LF 20 Fr. 4 mm Voice Prosthesis	04 mm	●
IN20xx-LF	CLASSIC Indwelling LF 20 Fr. Voice Prosthesis	06-14 mm	●
IN20xx-SL	CLASSIC Indwelling SL 20 Fr. Voice Prosthesis	05,07 und 09 mm	●
IN20xx-SO	CLASSIC Indwelling STERIL 20 Fr. Voice Prosthesis	08-14 mm	●
25010-xx	LARYVOX® Uniek U.L.R. 21 Fr.	05-13 mm	●
25020-xx	LARYVOX® Uniek U.L.R. 24 Fr.	05-13 mm	●

REF	Désignation prothèse phonatoires	Longueur	INSERTER
<b>16 FRENCH</b>			
AS1604-NS	ADVANTAGE Indwelling 16 Fr. Voice Prosthesis	04 mm	●
AS16xx-NS	ADVANTAGE Indwelling 16 Fr. Voice Prosthesis	06-14 mm	●
IN1604-NS	CLASSIC Indwelling 4 mm 16 Fr. Voice Prosthesis	04 mm	●
IN16xx-NS	CLASSIC Indwelling 6 mm 16 Fr. Voice Prosthesis	06-20 mm	●
IN16xx-SO	CLASSIC Indwelling STERIL 10 mm 16 Fr. Voice Prosthesis	08-14 mm	●
IN16xx-IR	CLASSIC Indwelling IR 16 Fr. Voice Prosthesis	06-12 mm	●
IN1604-LEF	CLASSIC Indwelling LEF 4 mm 16 Fr. Voice Prosthesis	04 mm	●
IN16xx-LEF	CLASSIC Indwelling LEF 16 Fr. Voice Prosthesis	06-14 mm	●
IN16xx-LESL	CLASSIC Indwelling LESL 16 Fr. Voice Prosthesis	05 und 07 mm	●
IN1604-LETO	CLASSIC Indwelling LETO 4 mm 16 Fr. Voice Prosthesis	04 mm	●
IN16xx-LETO	CLASSIC Indwelling LETO 16 Fr. Voice Prosthesis	06-14 mm	●
IN1604-LF	CLASSIC Indwelling LF 4 mm 16 Fr. Voice Prosthesis	04 mm	●
IN16xx-LF	CLASSIC Indwelling LF 16 Fr. Voice Prosthesis	06-14 mm	●
IN16xx-SL	CLASSIC Indwelling SL 16 Fr. Voice Prosthesis	05,07 und 09 mm	●
IN16xx-SO	CLASSIC Indwelling STERIL 16 Fr. Voice Prosthesis	08-14 mm	●
<b>Utilisation avec la technique du capsules de gel</b>			
IN20xx-NS	CLASSIC Indwelling 20 Fr. Voice Prosthesis	06-20 mm	●
AD20xx-NS	ADVANTAGE Indwelling 20 Fr. Voice Prosthesis	06-14 mm	●
AS20xx-NS	ADVANTAGE Indwelling 20 Fr. Voice Prosthesis	06-14 mm	●
IN20xx-LF	CLASSIC Indwelling LF 20 Fr. Voice Prosthesis	06-14 mm	●
IN20xx-LEF	CLASSIC Indwelling LEF 20 Fr. Voice Prosthesis	06-14 mm	●
IN20xx-SL	CLASSIC Indwelling SL 20 Fr. Voice Prosthesis	05,07 und 09 mm	●
IN20xx-LEIR	CLASSIC Indwelling LEIR 20 Fr. Voice Prosthesis	05 und 07 mm	●
IN20xx-LESL	CLASSIC Indwelling LESL 20 Fr. Voice Prosthesis	05 und 07 mm	●
IN20xx-IR	CLASSIC Indwelling IR 20 Fr. Voice Prosthesis	06-12 mm	●
IN20xx-LETO	TEP Occluder Indw. LETO 20 Fr. Voice Prosthesis	06-14 mm	●



Andreas Fahl Medizintechnik-Vertrieb GmbH est le distributeur exclusif des produits Blom-Singer® dans certains pays d'Europe. Blom-Singer® est une marque déposée de Freudenberg Medical, LLC.